

質 問 回 答 書

工事名： 琉球大学(西普天間)基幹・環境整備(東 I 工区法面安全対策)工事
(令和6年4月)

質問回答書

工事名： 琉球大学(西普天間)基幹・環境整備(東 I 工区法面安全対策)工事

令和 6年4月4日(木)

番号	書類名 ページ番号等	質問事項	回答内容
1	図面参-3	図面と現場を見ますと1号は駐車場より、2号は車道よりの、クレーンによる擁壁の設置と考えてよろしいですか。	宜しいです。 ただし、車道は全面通行止めはできないため、片側通行可能な対応は必要です。
2		1号擁壁の施工は駐車場を幅10m位空けてもらえないと作業ができないので、あけてもらえますか。	工事着手前に擁壁施工に必要なスペースを監督職員と協議により決定することとします。
3		床掘土の仮置き場は近くにあるのですか。	現状、仮置き場は確保できておりません。 については、原則、床掘土は構外搬出に変更します。(図面番号特-2を修正します。) ただし、工事期間中に仮置き場を確保できた場合には、監督職員と協議の上、発生土の取扱いは設計変更対象とします。
4		経費の積算は建築ですか土木ですか。	土木工事です。
5			

指示書

工事名： 琉球大学(西普天間)基幹・環境整備(東 I 工区法面安全対策)工事
(令和6年4月)

指示書

工事名： 琉球大学(西普天間)基幹・環境整備(東 I 工区法面安全対策)工事

令和 6年4月4日(木)

番号	書類名 ページ番号等	指示内容
1	特-2 C-2~5	3号擁壁工を追加します。(修正図参照)
2		
3		
4		
5		

工事数量総括表

名称	摘要	数量	単位	備考	名称	摘要	数量	単位	備考	名称	摘要	数量	単位	備考	名称	摘要	数量	単位	備考
琉球大学（西普天間）基幹・環境整備（東Ⅰ工区等法面安全対策）工事																			
東Ⅰ工区																			
1. 土工																			
床掘り	軟岩 標準 無し 障害無し	1,793	m3																
埋戻し	最大埋戻幅4m以上（流用土）	967	m3	構内の別工事から受領															
	最大埋戻幅1m以上4m未満（流用土）	459	m3	構内の別工事から受領															
残土処理		1,793	m3																
基面整正		357	m2																
2. 擁壁工																			
垂方式擁壁	H=1613	2.9	m																
プレキャストL型擁壁	H=1000	24	m																
	H=1250	14	m																
	H=1500	11	m																
	H=1750	34	m																
	H=2000	12.0	m																
	H=2250	12.0	m																
	H=2500	10.0	m																
	H=2750	10.0	m																
	H=3000	10.0	m																
	H=3250	8.0	m																
H=3500	8.0	m																	
H=3750	8.0	m																	
H=4000	10.0	m																	
H=4250	8.0	m																	
H=4500	8.0	m																	
H=4750	4.0	m																	
マルチコーナ擁壁	H=1.75m, 135°	2	箇所																
マルチコーナ擁壁	H=1.25m, 90°	1	箇所																
3. 植栽工																			
法面保護工	平場 張芝	255	m2																
4. 交通誘導員																			
	2名×25×4	200	名																
5. 平板載荷試験																			
		2	ヶ所																

修正対象箇所を朱書きで示す

琉球大学施設運営部

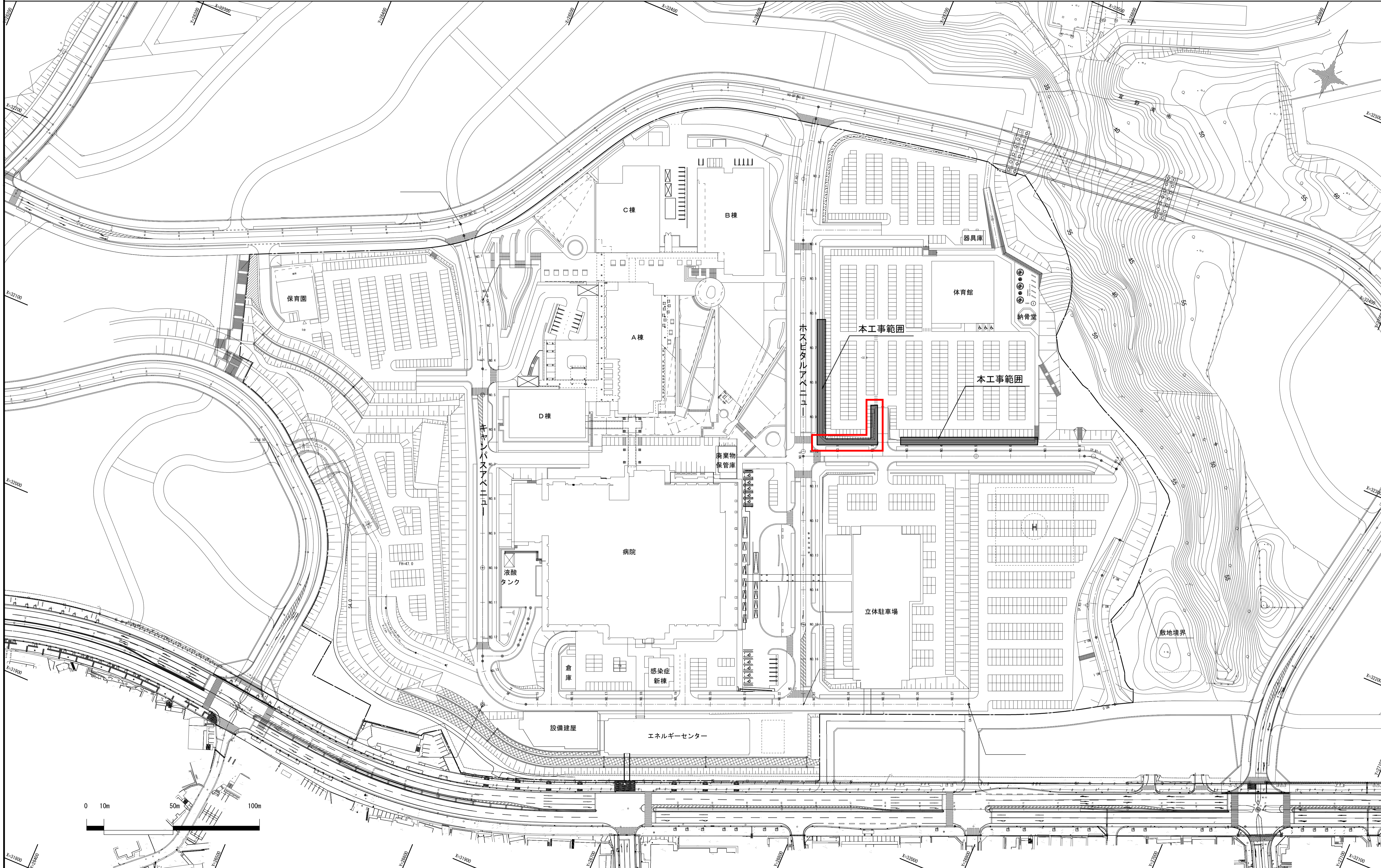
工事名	琉球大学（西普天間）基幹・環境整備（東Ⅰ工区法面安全対策）工事	縮尺	—	図面番号	特-2
図面名称	工事数量表	日付	R5.3		

工事数量総括表

名称	摘要	数量	単位	備考	名称	摘要	数量	単位	備考	名称	摘要	数量	単位	備考	名称	摘要	数量	単位	備考
琉球大学（西普天間）基幹・環境整備（東Ⅰ工区等法面安全対策）工事																			
東Ⅰ工区																			
1. 土工																			
床掘り	軟岩 標準 無し 障害無し	1,793.4	m ³																
埋戻し	最大埋戻幅4m以上	967.0	m ³																
	最大埋戻幅1m以上4m未満	459.1	m ³																
残土処理		208.8	m ³																
基面整正		357.1	m ²																
2. 擁壁工																			
重力式擁壁	H=1613	2.9	m																
プレキャストL型擁壁	H=1000	24.3	m																
	H=1250	14.3	m																
	H=1500	11.1	m																
	H=1750	33.7	m																
	H=2000	12.0	m																
	H=2250	12.0	m																
	H=2500	10.0	m																
	H=2750	10.0	m																
	H=3000	10.0	m																
	H=3250	8.0	m																
	H=3500	8.0	m																
	H=3750	8.0	m																
	H=4000	10.0	m																
	H=4250	8.0	m																
H=4500	8.0	m																	
H=4750	4.0	m																	
3. 植栽工																			
法面保護工	平場 張芝	254.9	m ²																
4. 交通誘導員																			
	2名×25×4	200	名																
5. 平板載荷試験																			
		2	ヶ所																

構内配置図

(A1) S=1:1000
(A3) S=1:2000



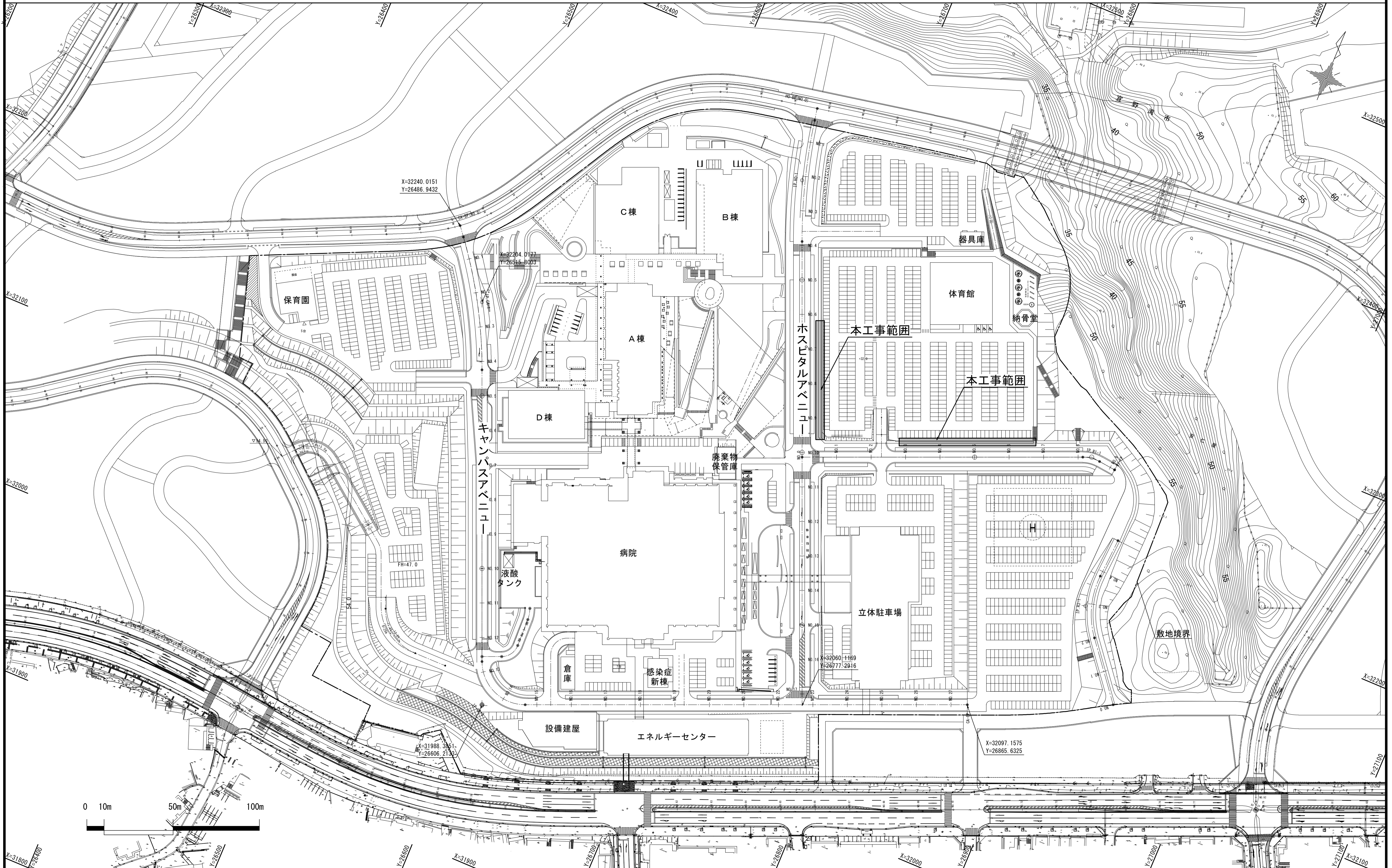
修正対象箇所を朱書きで示す

琉球大学施設運営部

工事名称	琉球大学(西普天間)基幹・環境整備(東I工区法面安全対策)工事	縮尺	(A1) S=1:1000 (A3) S=1:2000	図番	C-2
図名	構内配置図	頁数	R5.3		

構内配置図

(A1) S=1:1000
(A3) S=1:2000



琉球大学施設運営部

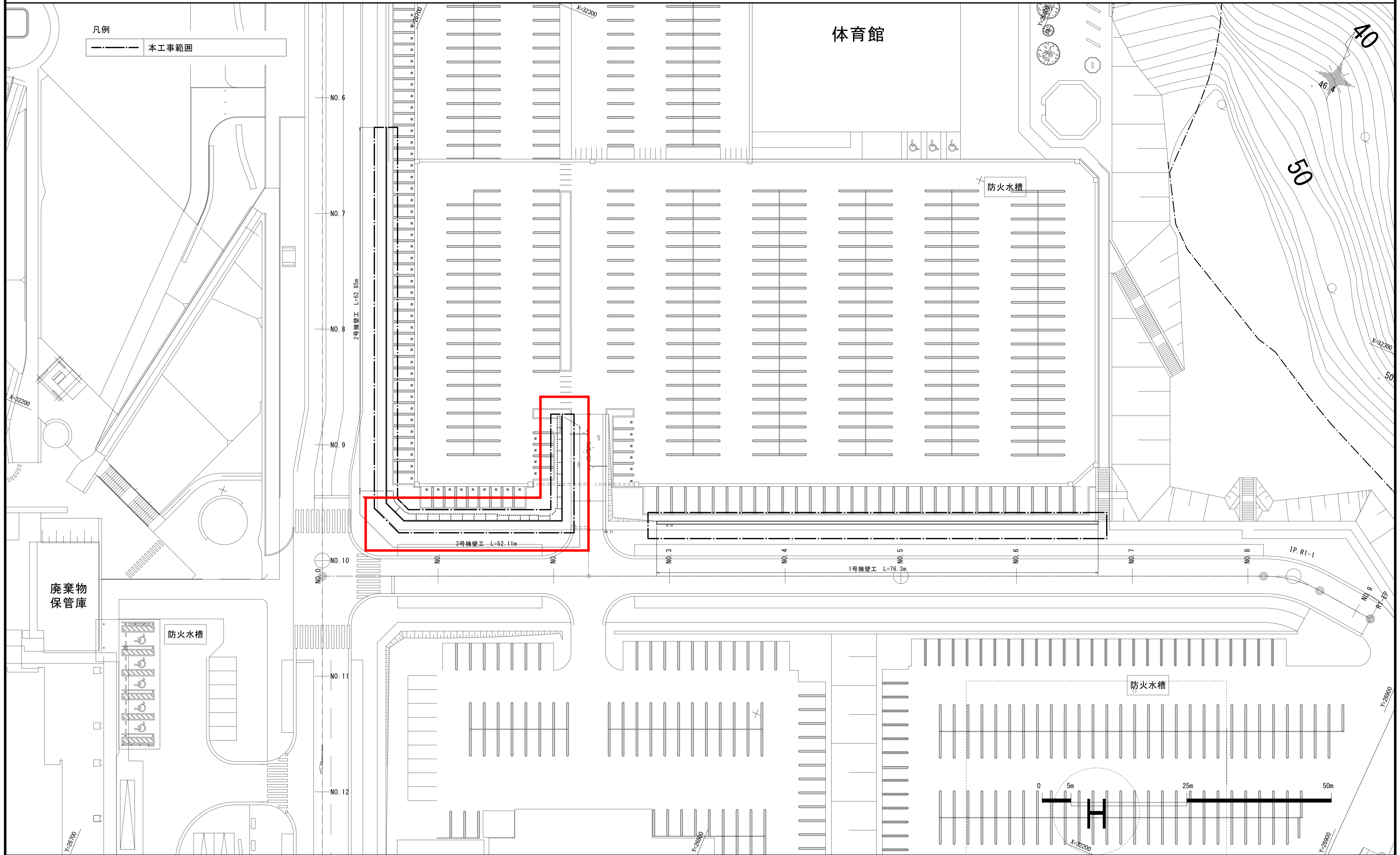
工事名称 琉球大学(西普天間)基幹・環境整備(東I工区法面安全対策)工事
 図面名称 構内配置図

縮尺 (A1) S=1:1000
(A3) S=1:2000
 日付 R5.3

図面番号 C-2

計画平面図（東 I 工区）

(A1) S=1 : 300
(A3) S=1 : 600



凡例
 - - - 本工事範囲

廃棄物
保管庫

防火水槽

防火水槽

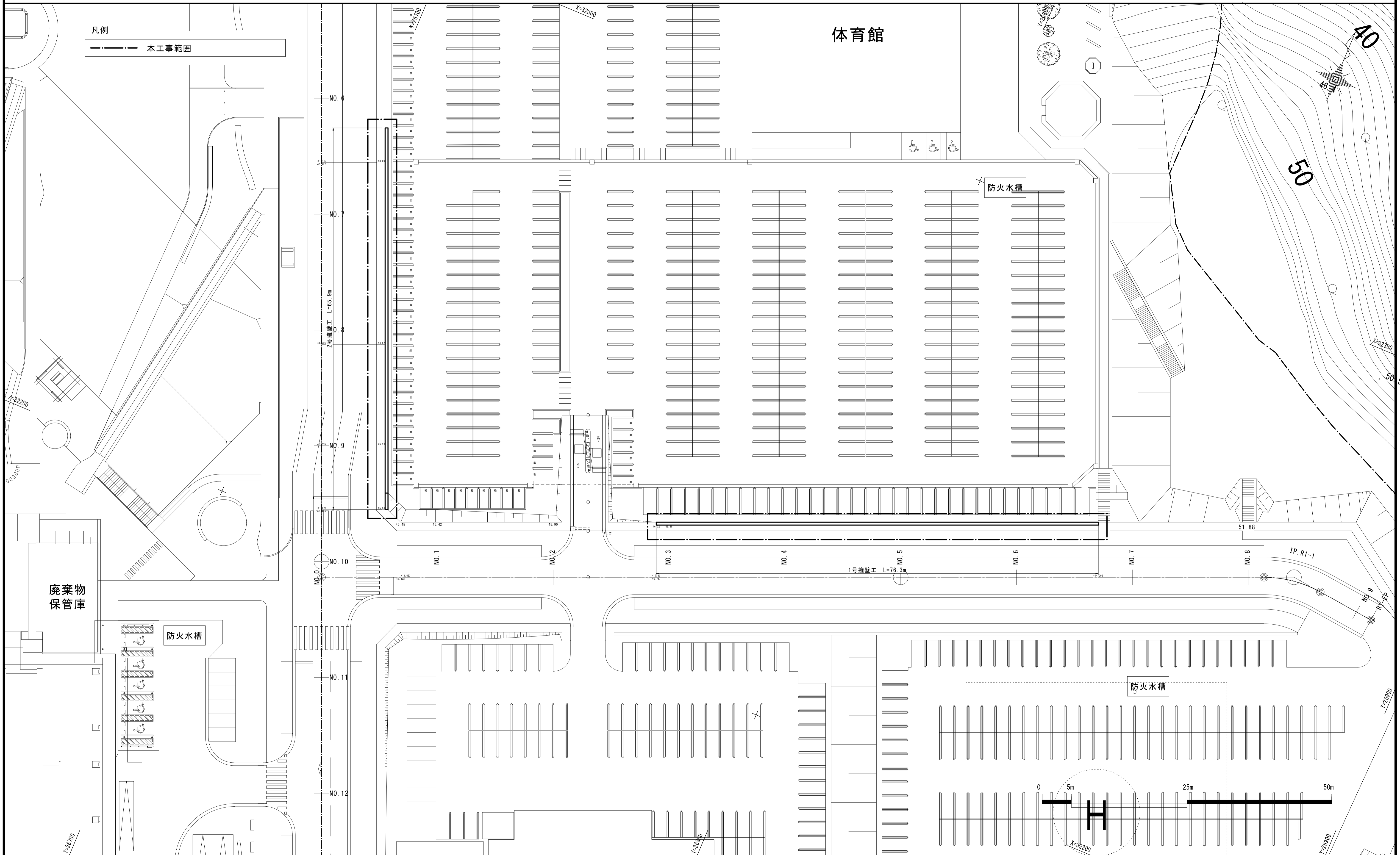
修正対象箇所を朱書きで示す

琉球大学施設運営部

工事名称	琉球大学（西普天間）基幹・環境整備（東 I 工区法面安全対策）工事	縮尺	(A1) S=1 : 300 (A3) S=1 : 600	図面番号	C - 3
図面名称	計画平面図（東 I 工区）	日付	R5. 3		

計画平面図（東 I 工区）

(A1) S=1 : 300
(A3) S=1 : 600



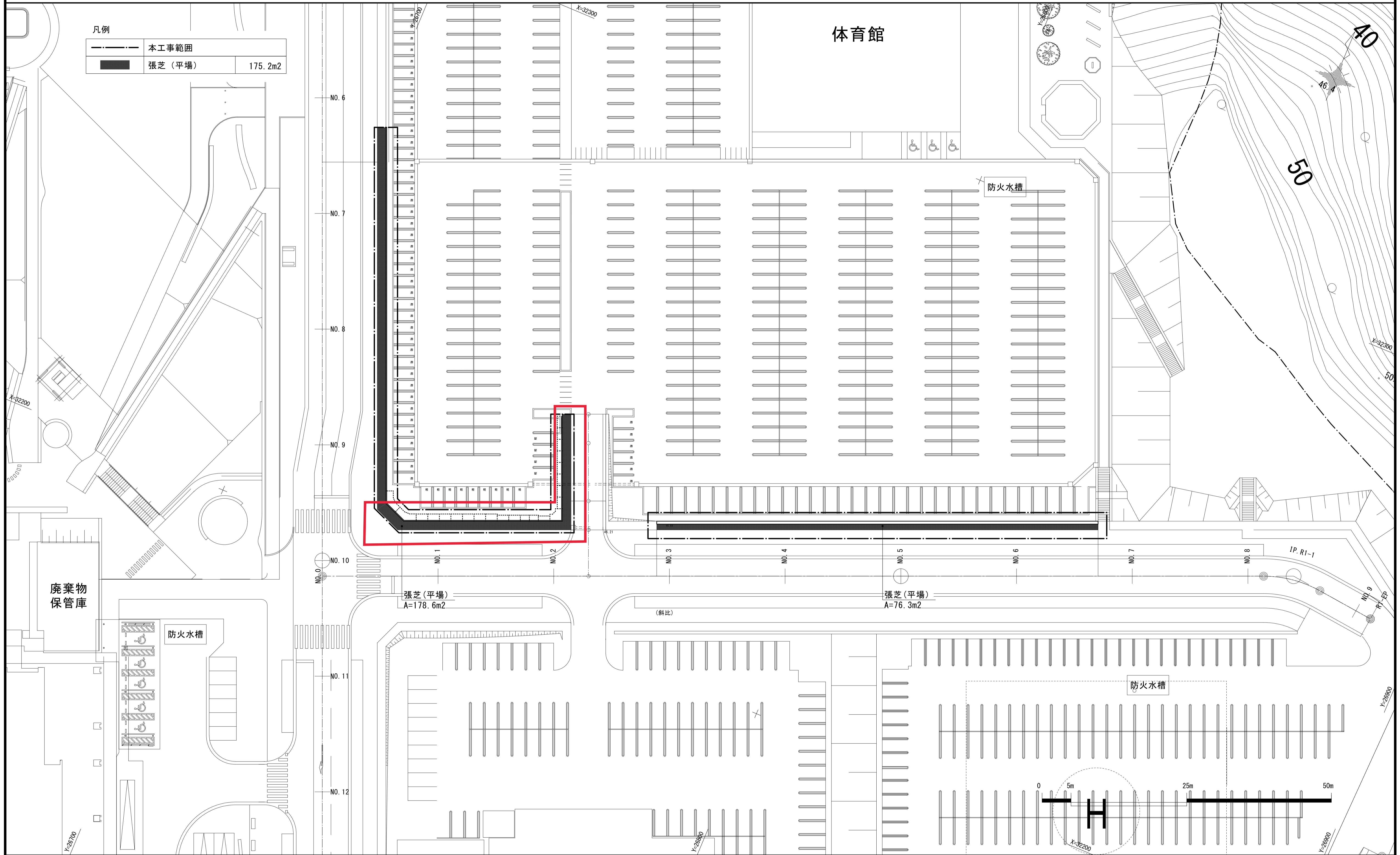
琉球大学施設運営部

工事名称	琉球大学（西普天間）基幹・環境整備（東 I 工区法面安全対策）工事	縮尺	(A1) S=1:300 (A3) S=1:600	図面番号	C-3
図面名称	計画平面図（東 I 工区）	日付	R5.3		

植栽工平面図（東 I 工区）

(A1) S=1 : 300
(A3) S=1 : 600

凡例	本工事範囲	
	張芝（平場）	175.2m ²



修正対象箇所を朱書きで示す

琉球大学施設運営部

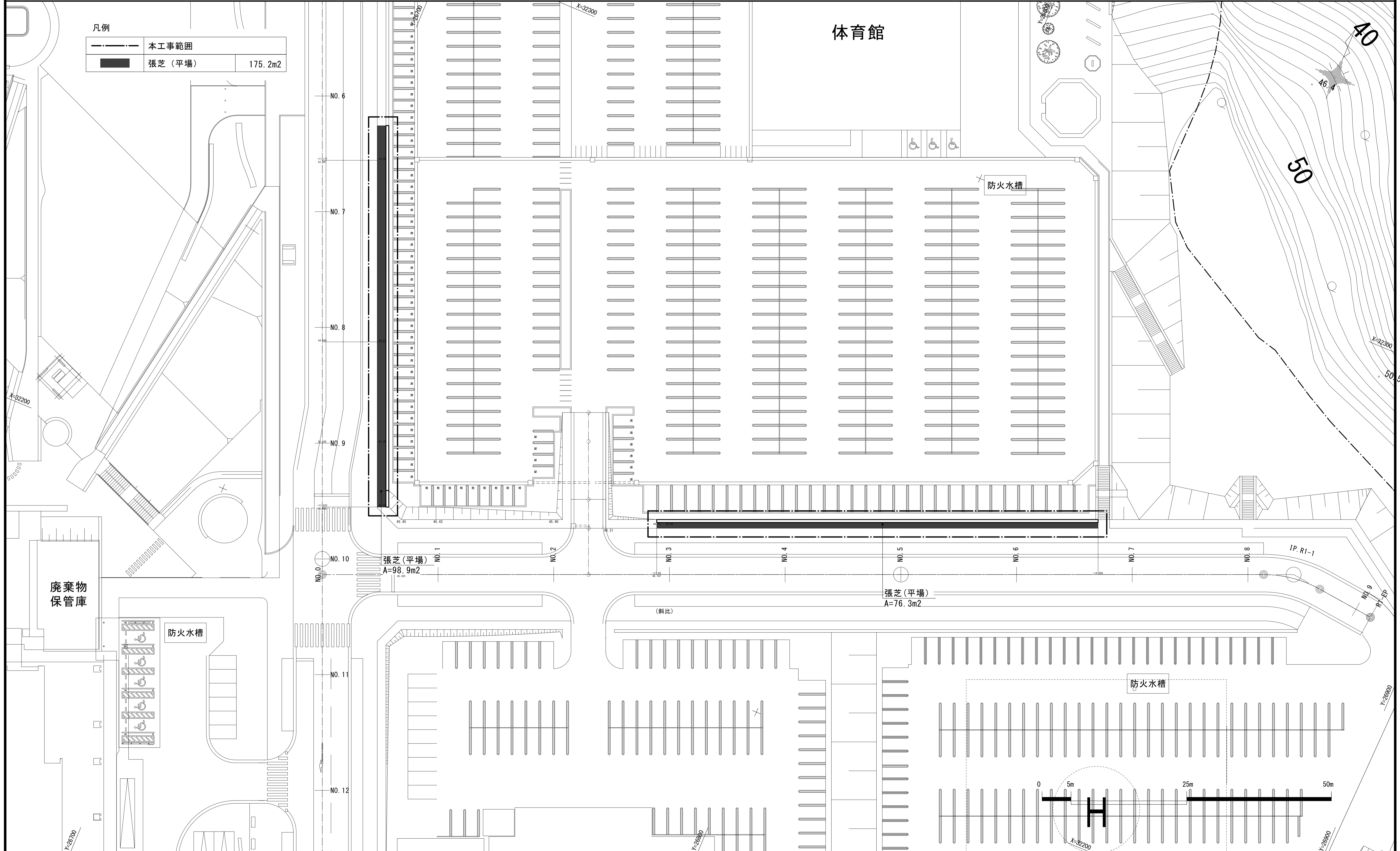
工事名称	琉球大学（西普天間）基幹・環境整備（東 I 工区法面安全対策）工事	縮尺	(A1) S=1:300 (A3) S=1:600	図面番号	C-4
図面名称	植栽工平面図（東 I 工区）	日付	R5.3		

植栽工平面図（東 I 工区）

(A1) S=1 : 300
(A3) S=1 : 600

凡例

	本工事範囲	
	張芝（平場）	175.2m ²



廃棄物
保管庫

防火水槽

体育館

防火水槽

張芝（平場）
A=98.9m²

張芝（平場）
A=76.3m²

(斜比)

防火水槽

琉球大学施設運営部

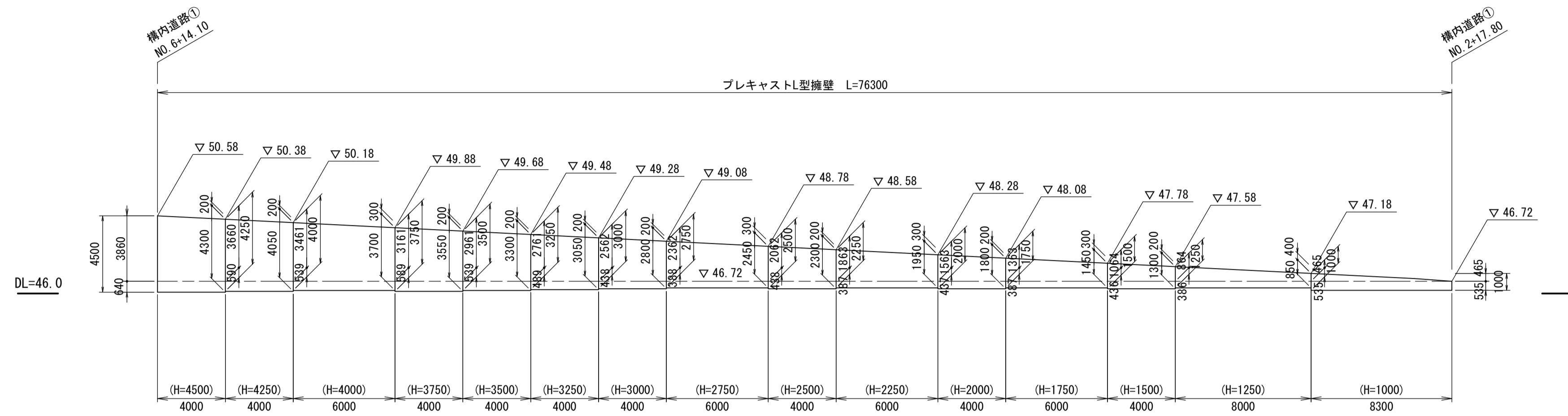
工事名称 琉球大学（西普天間）基幹・環境整備（東 I 工区法面安全対策）工事
 図面名称 植栽工平面図（東 I 工区）

縮尺 (A1) S=1 : 300
(A3) S=1 : 600
 日付 R5. 3

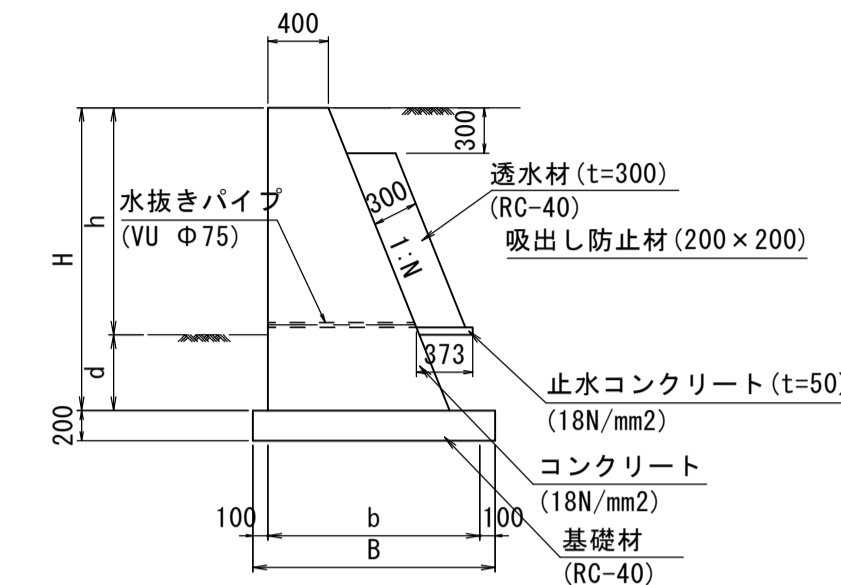
図面番号 C-4

擁壁工構造図 (東 I 工区)

1号擁壁展開図 (駐車場南) (A1) S=1:200
(A3) S=1:400



重力式擁壁工 (A1) S=1:50
(A3) S=1:100

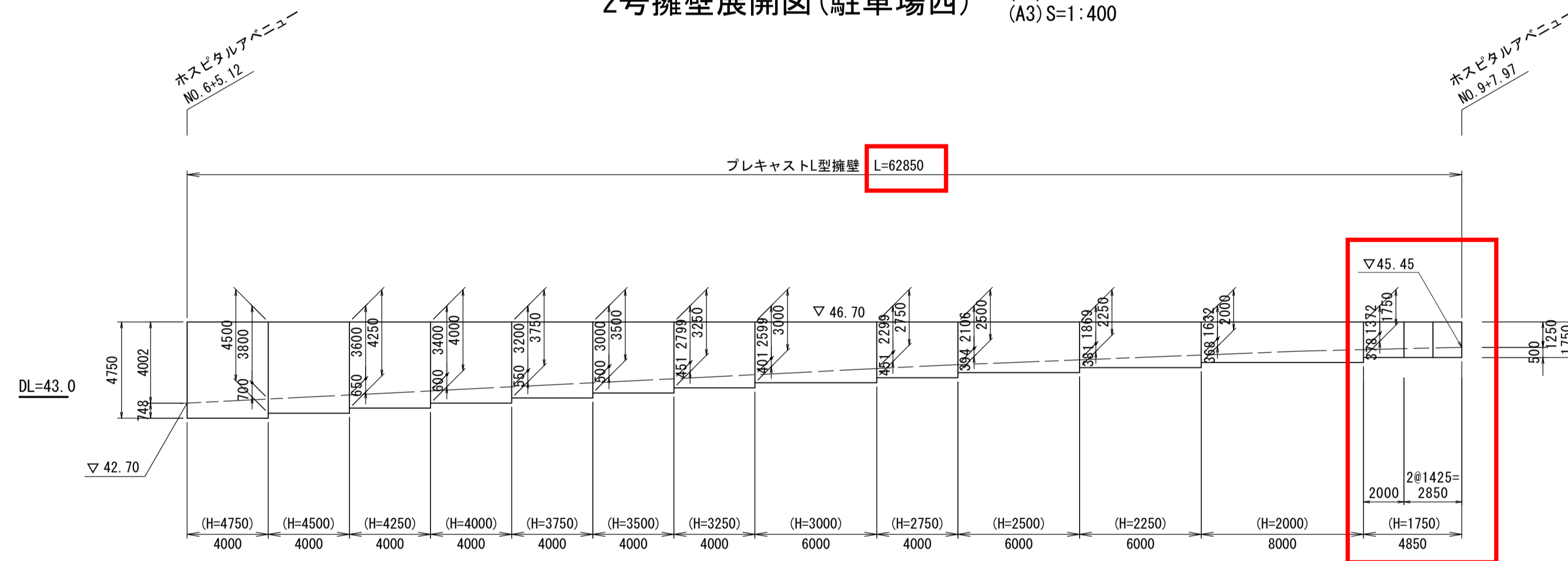


寸法表

呼び名	H	N	b	B	d	必要地耐力 (kN/m ²)
350	350	0.4	540	740	350	65 (H=1613)
1613	1613		1045	1245		

※水抜きパイプは、3m²あたり1箇所以上設置する。
※施工に際しては現地にて地盤反力を確認の上、施工を行うこと。

2号擁壁展開図 (駐車場西) (A1) S=1:200
(A3) S=1:400

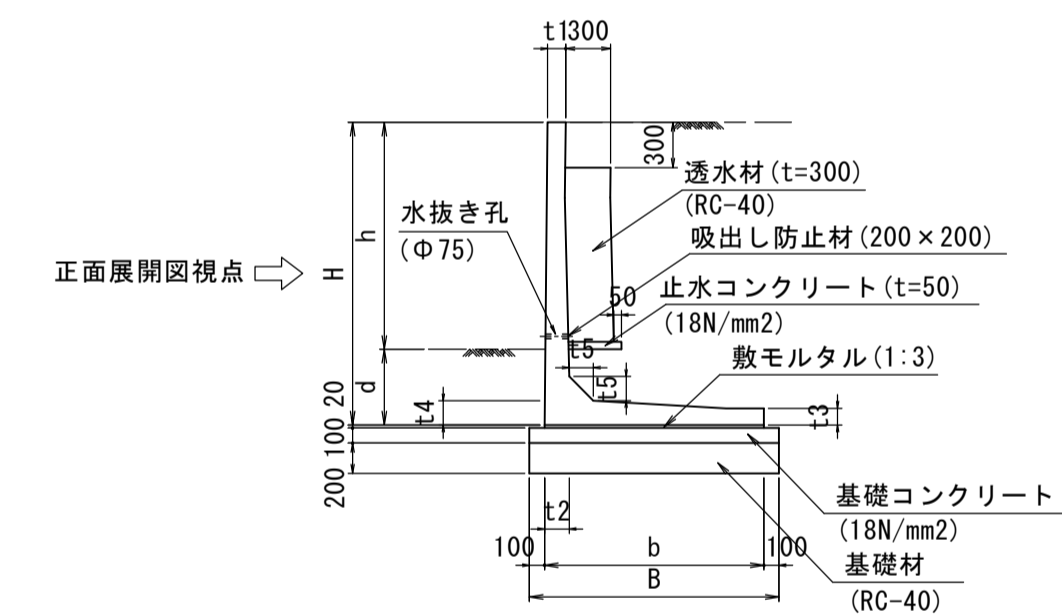


L型擁壁 (H ≤ 3.0m)

大臣認定擁壁 (宅造法施行令第14条) (沖縄)
認定品名 ニューウォールコンIV-1型及びIV-2型
認定番号 国近整都整第32号

L型擁壁 (3.0m < H)

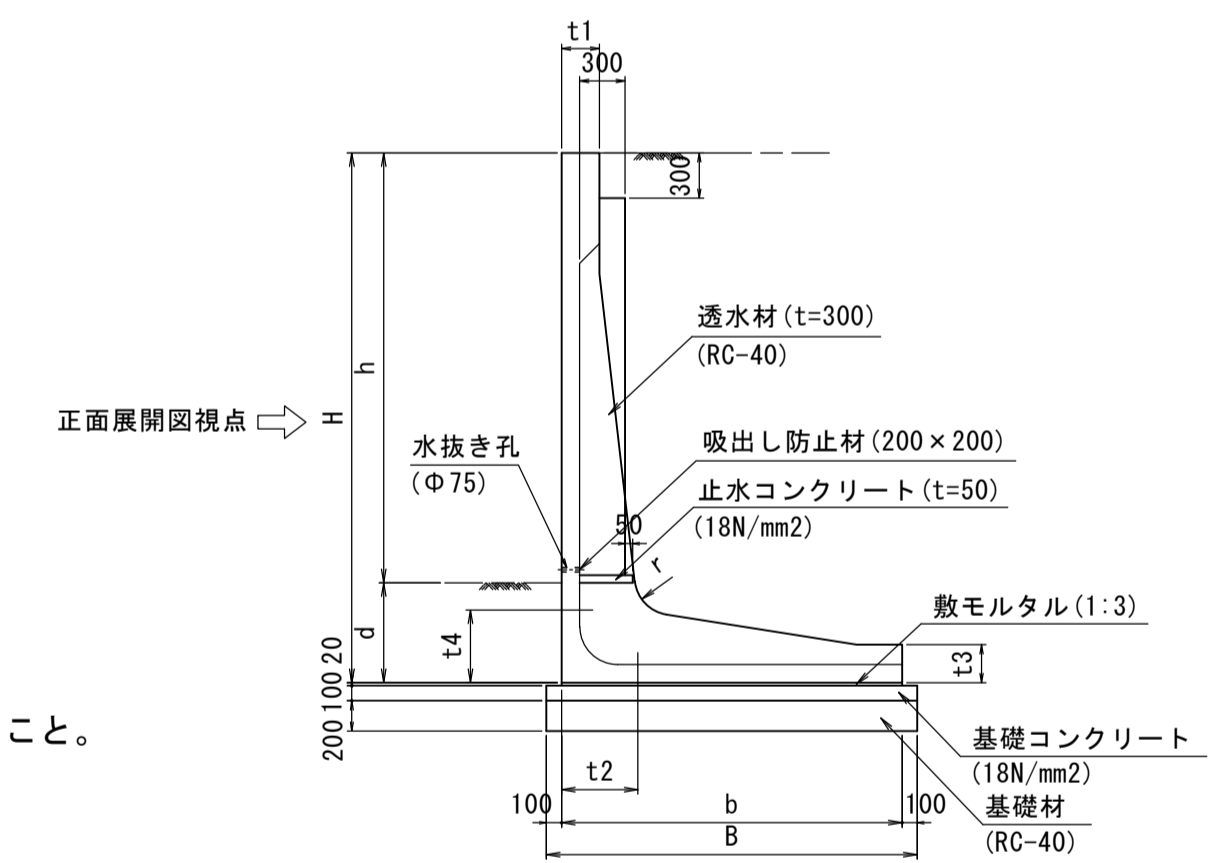
大臣認定擁壁 (宅造法施行令第14条) (沖縄)
認定品名 ハイ・タッチウォール
認定番号 国都防第88号



※根入れ深さdはh×15/100mmかつ350mm以上とする。
※水抜き孔は、3m²あたり1箇所以上設置する。
※施工に際しては現地にて地盤反力を確認の上、施工を行うこと。

寸法表

呼び名	H	b	t1	t2	t3	t4	t5	B	参考重量 (kg) L=2000当り	必要地耐力 (kN/m ²)
1000	1000	750	120	122.4	110	120	120	950	960	57
1250	1250	900	120	122.4	110	120	120	1100	1,183	68
1500	1500	1050	120	132.6	110	130	130	1250	1,462	79
1750	1750	1250	120	142.8	110	140	140	1450	1,790	86
2000	2000	1450	120	163.2	110	160	160	1650	2,208	93
2250	2250	1650	120	183.6	120	180	180	1850	2,719	101
2500	2500	1800	120	204	120	200	200	2000	3,199	111
2750	2750	2000	120	224.4	120	220	220	2200	3,770	118
3000	3000	2150	120	224.8	120	240	240	2350	4,349	128

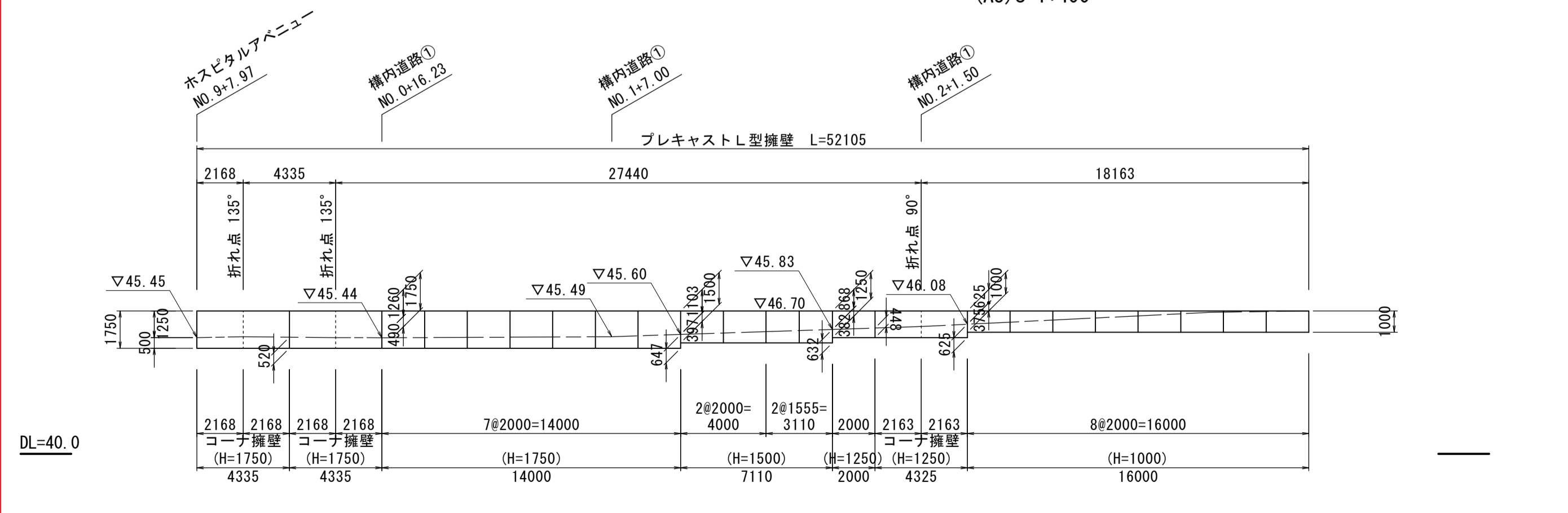


※根入れ深さdはh×15/100mmかつ350mm以上とする。
※水抜き孔は、3m²あたり1箇所以上設置する。
※施工に際しては現地にて地盤反力を確認の上、施工を行うこと。

寸法表

呼び名	H	b	t1	t2	t3	t4	r	B	参考重量 (kg) L=2000当り	必要地耐力 (kN/m ²)
3250	3250	2100	250	520	250	520	250	2300	5,550	150
3500	3500	2250	250	560	250	560	250	2450	6,170	160
3750	3750	2400	250	590	250	590	250	2600	6,870	170
4000	4000	2500	250	625	250	625	250	2700	7,520	180
4250	4250	2650	250	660	250	660	250	2850	8,580	190
4500	4500	2800	250	670	300	670	300	3000	9,380	200
4750	4750	2900	250	705	300	705	300	3100	10,150	220

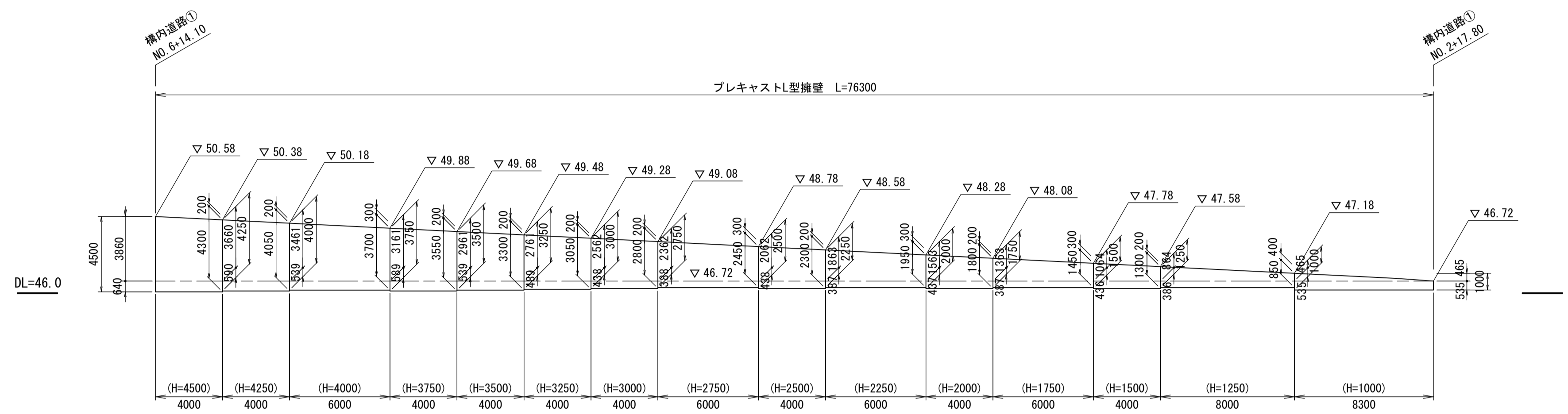
3号擁壁展開図 (駐車場南) (A1) S=1:200
(A3) S=1:400



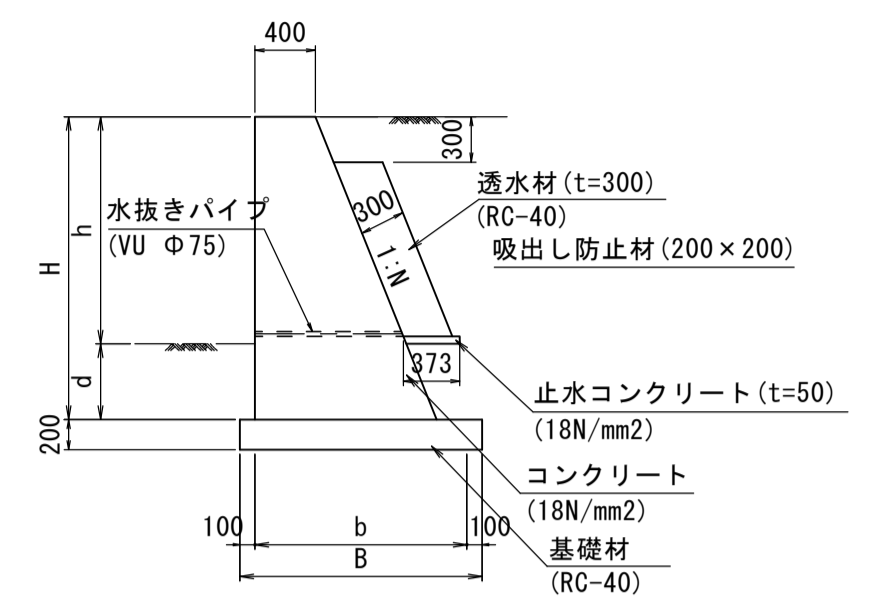
修正対象箇所を朱書きで示す

擁壁工構造図 (東 I 工区)

1号擁壁展開図 (駐車場南) (A1) S=1:200 (A3) S=1:400



重力式擁壁工 (A1) S=1:50 (A3) S=1:100



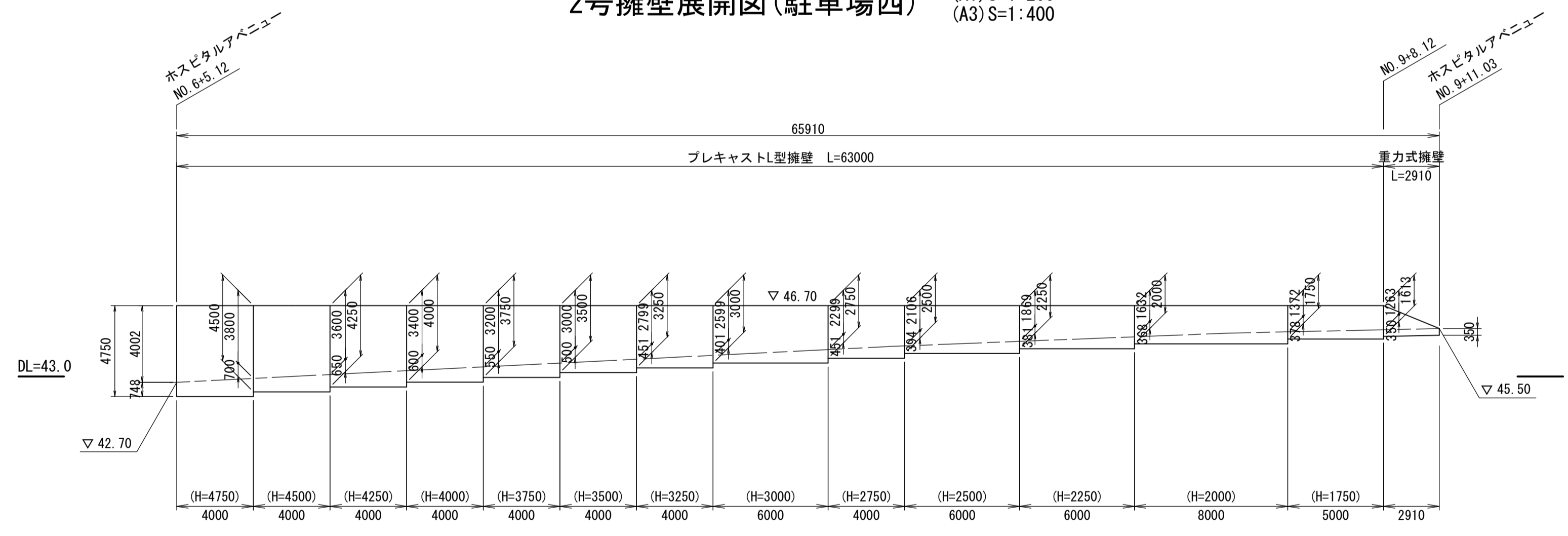
寸法表

呼び名	H	N	b	B	d	必要地耐力 (kN/m ²)
350	350	0.4	540	740	350	65 (H=1613)
1613	1613		1045	1245		

※水抜きパイプは、3m²あたり1箇所以上設置する。
 ※施工に際しては現地にて地盤反力を確認の上、施工を行うこと。

プレキャストL型擁壁工 (A1) S=1:50 (A3) S=1:100

2号擁壁展開図 (駐車場西) (A1) S=1:200 (A3) S=1:400

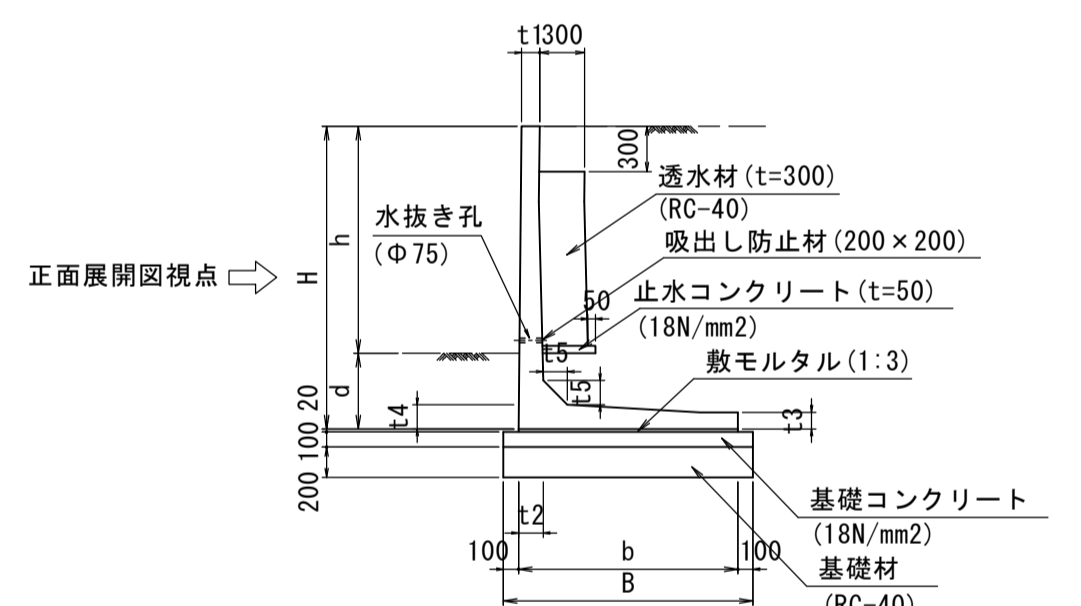


L型擁壁 (H ≤ 3.0m)

大臣認定擁壁 (宅造法施行令第14条) (沖縄)
 認定品名 ニューウォールコンIV-1型及びIV-2型
 認定番号 国近整都整第32号

L型擁壁 (3.0m < H)

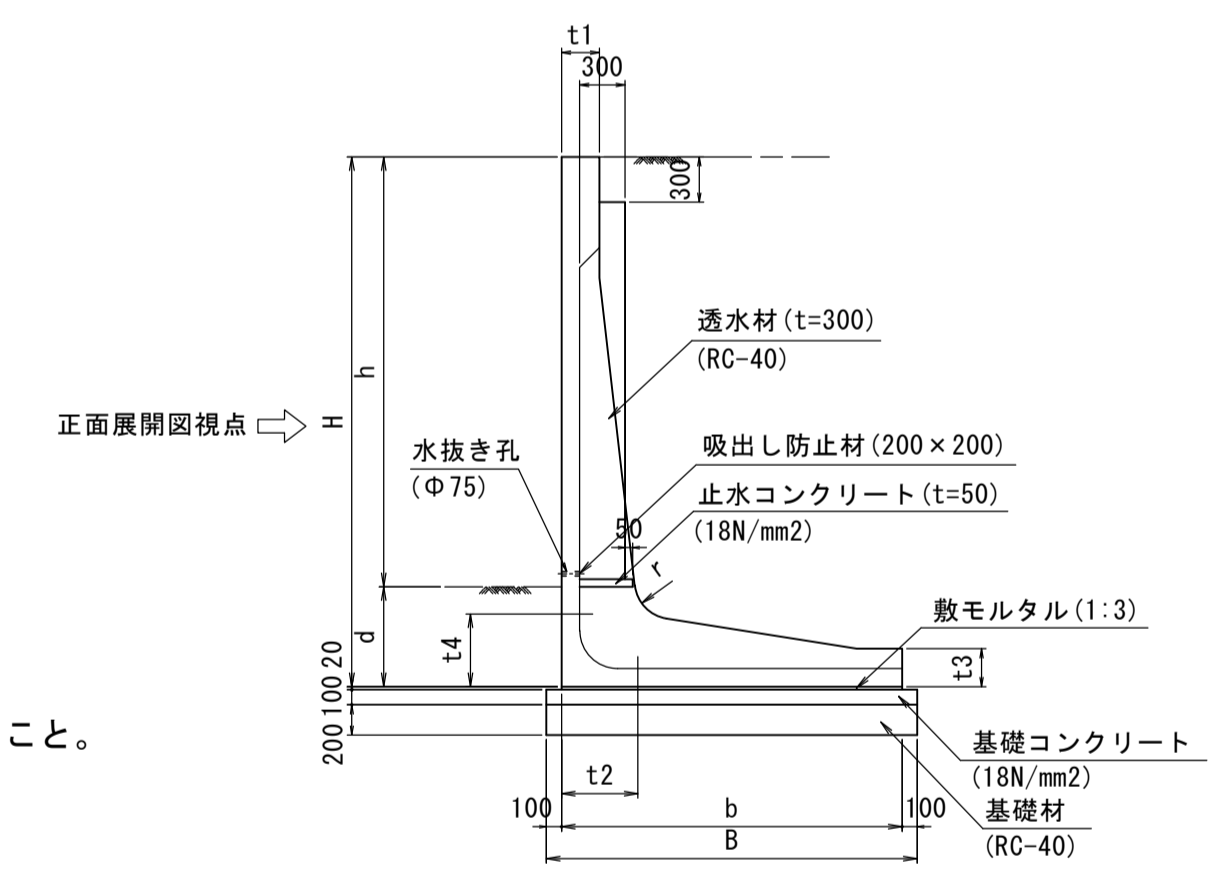
大臣認定擁壁 (宅造法施行令第14条) (沖縄)
 認定品名 ハイ・タッチウォール
 認定番号 国国防第88号



※根入れ深さdはh×15/100mmかつ350mm以上とする。
 ※水抜き孔は、3m²あたり1箇所以上設置する。
 ※施工に際しては現地にて地盤反力を確認の上、施工を行うこと。

寸法表

呼び名	H	b	t1	t2	t3	t4	t5	B	参考重量 (kg) L=2000当り	必要地耐力 (kN/m ²)
1000	1000	750	120	122.4	110	120	120	950	960	57
1250	1250	900	120	122.4	110	120	120	1100	1,183	68
1500	1500	1050	120	132.6	110	130	130	1250	1,462	79
1750	1750	1250	120	142.8	110	140	140	1450	1,790	86
2000	2000	1450	120	163.2	110	160	160	1650	2,208	93
2250	2250	1650	120	183.6	120	180	180	1850	2,719	101
2500	2500	1800	120	204	120	200	200	2000	3,199	111
2750	2750	2000	120	224.4	120	220	220	2200	3,770	118
3000	3000	2150	120	224.8	120	240	240	2350	4,349	128



※根入れ深さdはh×15/100mmかつ350mm以上とする。
 ※水抜き孔は、3m²あたり1箇所以上設置する。
 ※施工に際しては現地にて地盤反力を確認の上、施工を行うこと。

寸法表

呼び名	H	b	t1	t2	t3	t4	r	B	参考重量 (kg) L=2000当り	必要地耐力 (kN/m ²)
3250	3250	2100	250	520	250	520	250	2300	5,550	150
3500	3500	2250	250	560	250	560	250	2450	6,170	160
3750	3750	2400	250	590	250	590	250	2600	6,870	170
4000	4000	2500	250	625	250	625	250	2700	7,520	180
4250	4250	2650	250	660	250	660	250	2850	8,580	190
4500	4500	2800	250	670	300	670	300	3000	9,380	200
4750	4750	2900	250	705	300	705	300	3100	10,150	220